

AG40L

Senkerodiermaschine für Präzisionsbearbeitung



- Linearmotor (X-/Y-/Z-Achse)
- Absolute Linearglasmaßstäbe (X-/Y-/Z-Achse)
- Linearmotorkühleinheit
- Dielektrikumkühleinheit
- SVC-Schaltkreis
- "SGF2" Nano-Verschleiß-Einheit
- TMM3-Generator
- Vereinfachung der Bedienung und Einrichtung
- NC-Bedieneinheit
- Fernbedienung

- LN Professional Software zur Einstellungsoptimierung
- Intelligent Q3vic EDM
- Absenkbarer Arbeitsbehälter
- 15" TFT-Farbbildschirm
- LAN-Schnittstelle
- USB-Schnittstelle
- Summierender Betriebsstundenzähler
- Arbeitslampe

Technische Spezifikationen

X-/Y-/Z-Achsen Verfahrwege (mm)	400 x 300 x 270
Keramiktischmaße (mm)	600 x 400
Innenabmessungen Arbeitsbehälter (B x T x H, mm)	750 x 620 x 350
Dielektrikum-Flüssigkeitslevel (min ~ max, mm)	100 ~ 300
Max. Werkstückgewicht (kg)	550
Max. Elektrodengewicht (kg)	50
Abstand Boden – Tisch (mm)	830
Maschinenabmessungen (B x T x H, inklusive Stromversorgung und Dielektrikumbehälter)	1662 x 2490 x 2330
Schrittauflösung (mm)	0.0001
Maschinengewicht (kg)	4100
Gesteuerte Achsen	4
Luftdruck (Automatisches Spannfutter, MPa)	0.65

Dielektrikumbehälter

Außenabmessungen (B x T x H, mm)	-
Leergewicht (kg)	-
Dielektrikum	Öl
Fassungsvermögen Dielektrikum (l)	285
Filtrationssystem	Austauschbare Papierfilter (MF-2400)

Optionen

Oszilloskop	Hochpräzisions-Rotationskopf (C-Achse)
Unterbrechungsfreie Stromversorgung (USV)	Elektrodenwechsler Shuttle ATC
STP-Schaltkreis (für Hartmetallschnitt)	Automatischer Werkzeugwechsler (ATC)
40a-Booster	Werkstückwechsler, Elektrodenwechsler und Roboter
Wunschfarbe	8-Achsen Simultansteuerung (Nur ab Werk)
Erweiterte Arbeitshöhe (Fabrikoption)	Linkshänder-CNC-Spezifikation (Fabrikoption)

Sodick

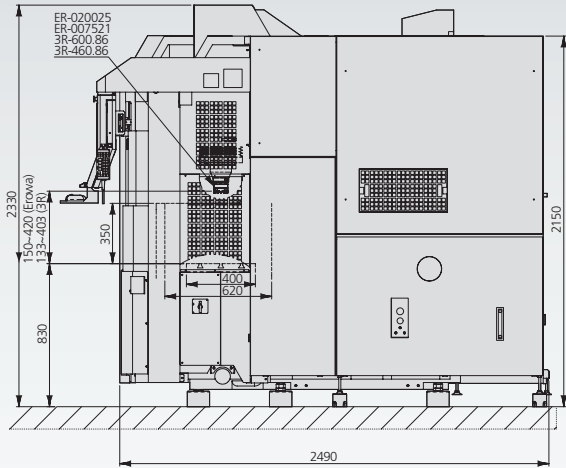
create your future

AG40L

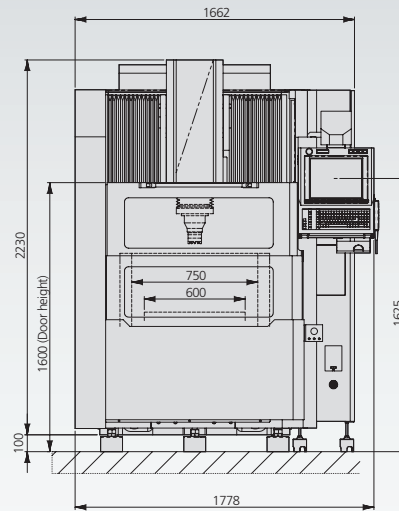
Technische Daten



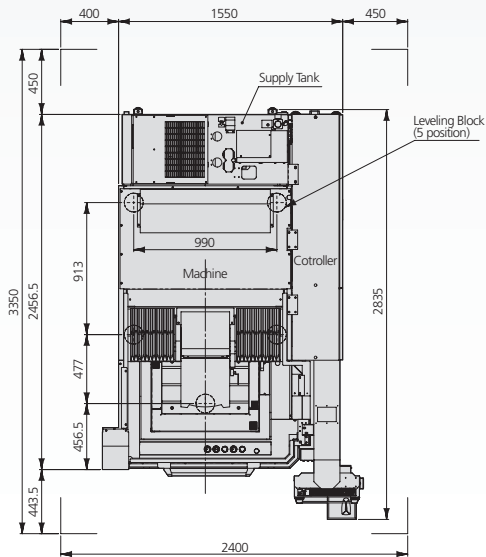
Seitenansicht



Vorderansicht



Aufsicht



Technische Änderungen vorbehalten.

Sodick

create your future

Sodick Deutschland GmbH

Mündelheimer Weg 57

40472 Düsseldorf-Lichtenbroich
Deutschland

Telefon: +49 (0)211 422 608-0

Fax: +49 (0)211 422 608-21

Sodick Contact

email: info@sodick.de
online: www.sodick.de