

AD55L

Linearmotor Senk EDM



- 10 Jahre Gewährleistung auf Positioniergenauigkeit
- LN Professional Software zur Einstellungsoptimierung
- Absolute Linearglasmaßstäbe (X-/Y-/Z-Achse)
- Keramikkomponenten
- Fernbedienung
- USB-Schnittstelle
- Elektrodenwechsler 6-fach Shuttle ATC (Linearwechsler)
- C-Achse SEC-10 (20 U/min)
- SGF Plus Einheit (Zero Verschleiß Technologie)
- 15" TFT Touchscreen Flachbildschirm
- Dielektrikum-Kühleinheit
- automatischer Spannungsregler
- Papierfilter (2)
- Feuerlöschanlage
- Mausbedienung
- LAN-Schnittstelle
- Arbeitslampe

Technische Spezifikationen

X-/Y-/Z-Achsen Verfahrwege (mm)	600 x 400 x 400
Tischmaße (B x T, mm)	750 x 550
Dielektrikum-Flüssigkeitslevel (min – max, mm)	170 ~ 450
Arbeitstank Volumen (l)	1200 x 800 x 500
Max. Werkstückgewicht (kg)	1000
Max. Elektrodengewicht (kg)	50
Abstand Boden – Tisch (mm)	900
Maschinengewicht (kg)	4600
Luftdruck	0.65
Maximaler Werkzeugdurchmesser (mm)	2515 x 2325 x 2720
Schrittauflösung (mm)	0.0001
Gesteuerte Achsen	4

Dielektrikumbehälter

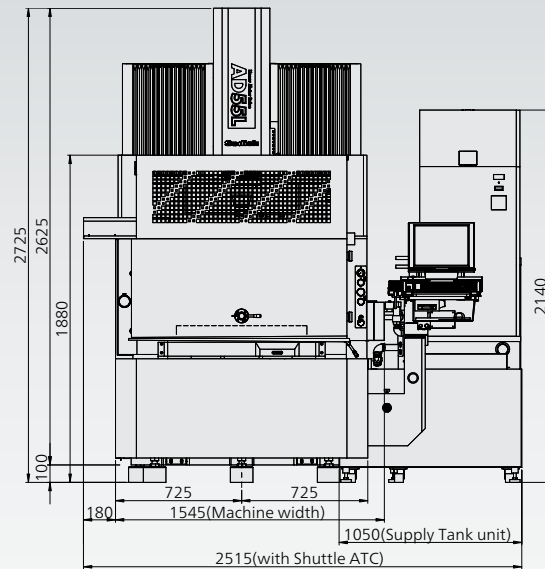
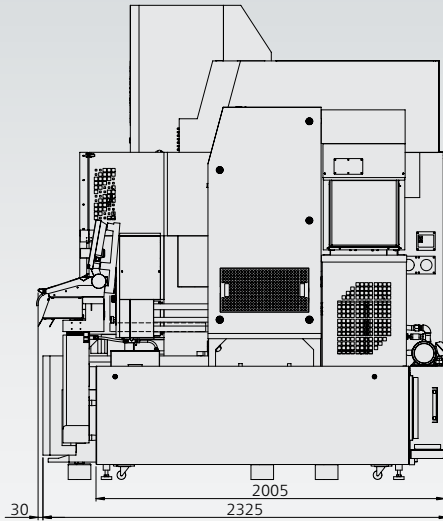
Äußere Dimensionen (B x T x H, mm)	1050 x 2005 x 2140
Leergewicht (kg)	1200
Fassungsvermögen Dielektrikum (l)	800
Filter	2 austauschbarer Papierfilter (MF-2400)
Dielektrikum	Öl

AD55L

Technische Daten

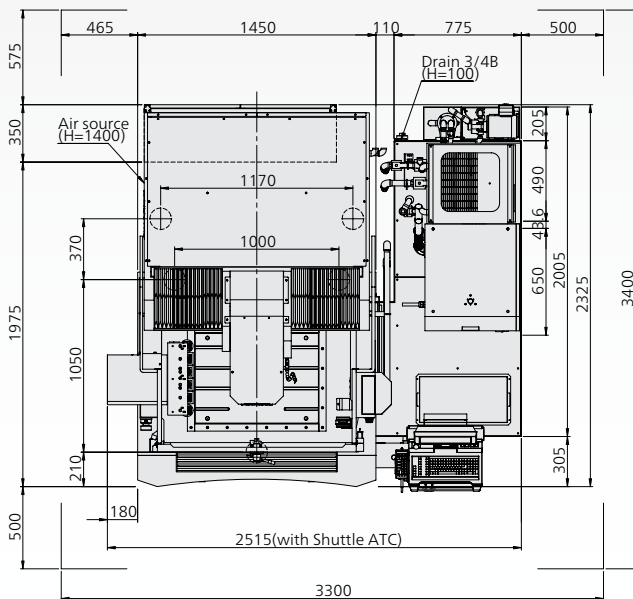


Seitenansicht



Vorderansicht

Aufsicht



Technische Änderungen vorbehalten.

Sodick

create your future

Sodick Deutschland GmbH

Mündelheimer Weg 57
40472 Düsseldorf-Lichtenbroich
Deutschland

Telefon: +49 (0)211 422 608-0
Fax: +49 (0)211 422 608-21

Sodick Contact

email: info@sodick.de
online: www.sodick.de