

AQ15L

Linearmotorgetriebene Erodiermaschine für große Werkstücke



- Linearmotor (X-/Y-/Z-Achse)
- Absolute Linearglasmaßstäbe (X-/Y-/Z-Achse)
- Linearmotorkühleinheit
- Dielektrikumkühleinheit
- SVC-Schaltkreis
- "SGF" Nanoverschleiß-Elektrodeneinheit
- NC-Bedieneinheit
- Fernbedienung
- LN Professional Automationssoftware für Optimierung der Maschinenkonditionen
- Intelligent Q3vic EDM
- Spannfutter
- LAN-schnittstelle
- USB-Schnittstelle
- Betriebsstundenzähler
- Arbeitslampe

Technische Spezifikationen

X-/Y-/Z-Achsen Verfahrwege (mm)	900 x 1500 (+500) x 600
Keramiktischmaße (mm)	1000 x 2000
Innenabmessungen Arbeitsbehälter (B x T x H, mm)	1400 x 2500 x 800
Dielektrikum-Flüssigkeitslevel (min ~ max, mm)	400 ~ 750
Max. Werkstückgewicht (kg)	10000
Max. Elektrodengewicht (kg)	100
Abstand Boden – Tisch (mm)	1000
Maschinenabmessungen (B x T x H, inklusive Stromversorgung und Dielektrikumbehälter)	3050 x 5180 x 4220
Schrittauflösung (mm)	0.0001
Maschinengewicht (kg)	11000
Gesteuerte Achsen	4
Luftdruck (Automatisches Spannfutter, MPa)	0.65

Dielektrikumbehälter

Außenabmessungen (B x T x H, mm)	3050 x 2050 x 2550
Leergewicht (kg)	2.200
Dielektrikum	Oil
Fassungsvermögen Dielektrikum (l)	4500
Filtrationssystem	12 Austauschbare Papierfilter (MF-2400)

Optionen

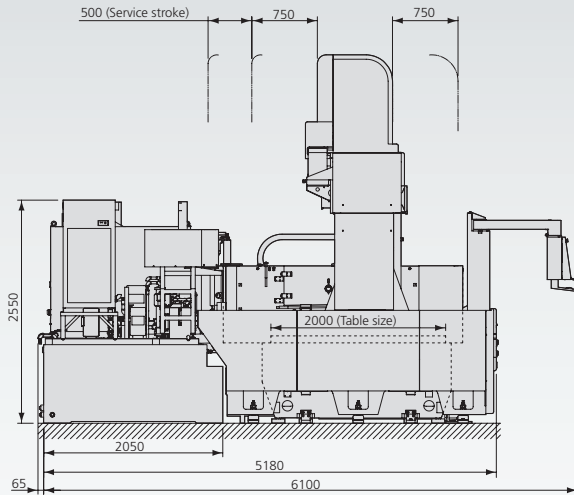
Oszilloskop	C-Achse (2000 U.p.M)
Unterbrechungsfreie Stromversorgung (USV)	Elektrodenwechsler Shuttle ATC-8
STP-Schaltkreis (für Hartmetallschnitt)	80a-Booster

AQ15L

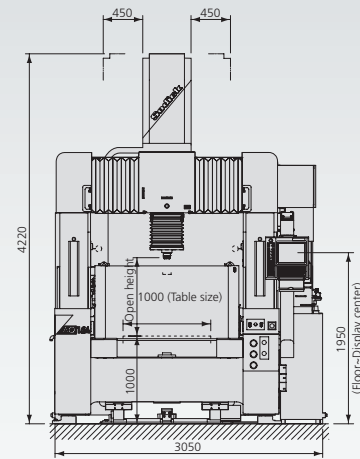
Technische Daten



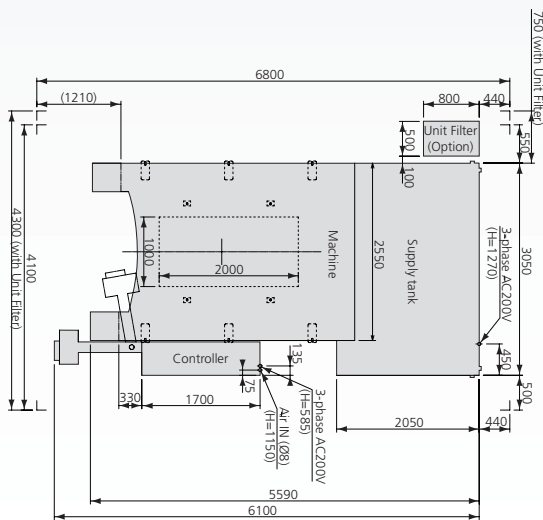
Seitenansicht



Vorderansicht



Aufsicht



Technische Änderungen vorbehalten.

Sodick

create your future

Sodick Deutschland GmbH

Mündelheimer Weg 57

40472 Düsseldorf-Lichtenbroich
Deutschland

Telefon +49 (0)211 422 608-0
Fax +49 (0)211 422 608-21

Sodick Contact

email info@sodick.de
online www.sodick.de