

# AG100L

Die fünfte Generation der linearen Funkenerosionstechnologie



- Linearmotor (X-/Y-/Z-Achse)
- Absolute Linearglasmaßstäbe (X-/Y-/Z-Achse)
- Linearmotorkühleinheit
- Dielektrikumkühleinheit
- 1 Gbit/Sekunde Verbindungstechnologie
- SVC-Schaltkreis
- "SGF2" Nano-Verschleiß-Einheit
- TMM3-Generator
- Vereinfachung der Bedienung und Einrichtung

- Fernbedienung
- LN Professional Software zur Einstellungsoptimierung
- Absenkbare Fronttür
- LAN-Schnittstelle
- USB-Schnittstelle
- 15" TFT-Flachbildschirm
- Arbeitslampe

## Technische Spezifikationen

X-/Y-/Z-Achsen Verfahrenwege (mm)	1200 x 650 x 500
Keramiktischmaße (mm)	1600 x 1000
Innenabmessungen Arbeitsbehälter (B x T x H, mm)	2100 x 1250 x 650
Dielektrikum-Flüssigkeitslevel (min ~ max, mm)	325 ~ 600
Max. Werkstückgewicht (kg)	5000
Max. Elektrodengewicht (kg)	100
Abstand Boden – Tisch (mm)	940
Maschinenabmessungen (B x T x H, inklusive Stromversorgung und Dielektrikumbehälter)	3820 x 4200 x 3340
Schrittauflösung (mm)	0.0001
Maschinengewicht (kg)	12500
Gesteuerte Achsen	4
Luftdruck (Automatisches Spannfutter, MPa)	0.65

## Dielektrikumbehälter

Dielektrikum	Öl
Leergewicht (kg)	600 (Haupt) + 450 (Sub)
Außenabmessungen (B x T x H, mm)	Haupteinheit- 2520 x 900 x 2330 Subeinheit- 900 x 2650 x 1250
Fassungsvermögen Dielektrikum (l)	2770
Filtrationssystem	6 austauschbare Papierfilter (MF-2400)

## Optionen

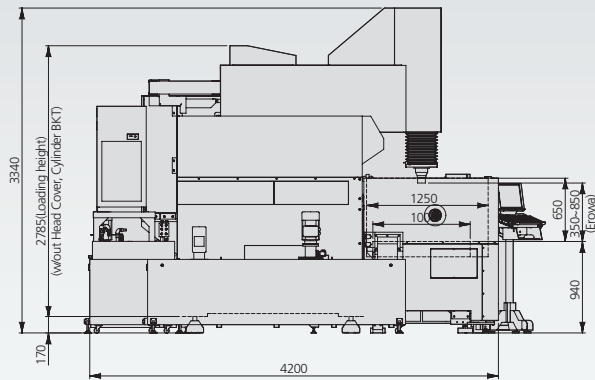
Oszilloskop	C-Achse (2000 U.p.M)
Unterbrechungsfreie Stromversorgung (USV)	8-Achsen Simultansteuerung (Nur ab Werk)
80a-Booster	Automatischer Werkzeugwechsler (ATC)

# AG100L

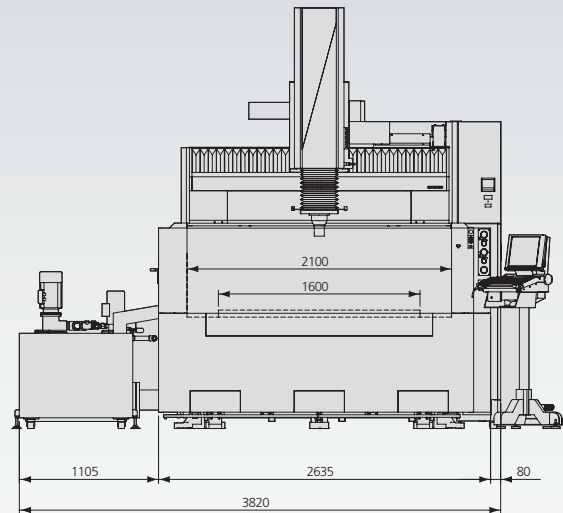
## Technische Daten



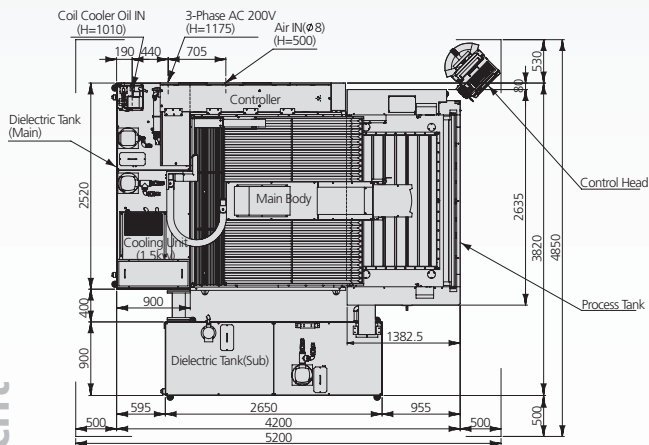
Seitenansicht



Vorderansicht



Aufsicht



Technische Änderungen vorbehalten.

# Sodick

*create your future*

Sodick Deutschland GmbH

Mündelheimer Weg 57

40472 Düsseldorf-Lichtenbroich  
Deutschland

Telefon +49 (0)211 422 608-0  
Fax +49 (0)211 422 608-21

Sodick Contact

email info@sodick.de  
online www.sodick.de