

MFP 100

Vollautomatische Komplettbearbeitung
komplexer Werkstücke



Eckdaten

Maximale Werkzeugvielfalt und Prozessflexibilität

Höchste Leistung und Produktivität

Schweizer Präzision

Kompaktes Layout

Mägerle AG Maschinenfabrik

Präzision, Qualität und Flexibilität stehen bei den Produkten der Mägerle AG Maschinenfabrik an oberster Stelle. Als Technologieführer für hochleistungsfähige Schleifsysteme zur Bearbeitung von Flach- und Profilschleifaufgaben ist das 1929 gegründete Unternehmen besonders auf kundenindividuelle Lösungen spezialisiert.

Die Grundlage für den internationalen Erfolg der schweizer Qualitätsmaschinen bildet dabei das einzigartige Konstruktionsprinzip des MÄGERLE Baukastensystems. Dank erstklassiger Technologien kann MÄGERLE Kunden aus unterschiedlichsten Industrien zuverlässige Schleifzentren bieten. Die hohe Bearbeitungspräzision der spezifisch zugeschnittenen Spezialmaschinen sichert dabei die Wettbewerbsfähigkeit der Kunden.

Neben dem über Jahrzehnte gewonnenen Know-how sind besonders die hoch motivierten und engagierten Mitarbeiter ein wichtiger Faktor für den Erfolg des Unternehmens.

Als Teil der UNITED GRINDING Group ist MÄGERLE ein starkes Mitglied des global führenden Maschinenbaukonzerns für Schleifmaschinen. Rund um den Erdball erhalten MÄGERLE-Kunden so Zugang zu einem dichten Netzwerk erfahrener Service- und Anwendungstechniker.

MFP 100

Einzigartiger Zweifach-Doppelgreifer für das gleichzeitige Wechseln von Schleifscheibe und Abrichtrolle · Sehr schnelle Achsen · Hydrostatische Führungen · Höchste Schleif- und Kühlleistung · Automatischer Kühlschmiermitteldüsenwechsler · Prozess Know-how für hohe Prozesssicherheit · Systemintegrationskompetenz · Werkzeuginnenkühlung

Charakteristika

Abmessungen

- Breite: 4,6 m
- Tiefe: 4 m
- X-Achse - Längshub: 1000 mm
- Y-Achse - Vertikalhub: 900 mm
- Z-Achse - Querhub: 750 mm
- Spindelleistung bis zu 50 kW

Hardware

- Präzise Mehrseitenbearbeitung
- 5- oder 6-Achsensystem
- Werkzeugwechsler bis zu 60 Positionen
- Schleifen, Fräsen, Bohren in einer Aufspannung
- Verschleissfreie Hydrostatikführungen
- Wassergekühlte Direktantriebsmotoren
- Vielfalt in der Aufspannung
- Kurze Werkzeugwechselzyklen
- Automatischer Schleifscheiben-/und Abrichtrollenwechsler
- Innenkühlung
- Automatischer Düsenwechsler bis zu 16 Positionen

Software

- Benutzerspezifisch programmierbare Oberfläche
- Innovative Steuerungsarchitektur
- Intuitive Bedienung
- Fokus auf Arbeits- und Produktionssicherheit



Mit der MFP 100 erweitert die Mägerle AG Maschinenfabrik die MFP-Baureihe um eine besonders flexible Variante. Das neue Schleifzentrum zeichnet sich durch seine hohe Arbeitsgeschwindigkeit, den schnellen Werkzeugwechsel und den erweiterbaren Werkzeugwechsler aus. MÄGERLE hat die MFP 100 speziell für jene Märkte entwickelt, wo die wirtschaftliche und präzise Mehrseitenbearbeitung schwerer und komplexer Werkstücke in nur einer Aufspannung gefordert wird. Mit einer Spindelleistung von 50 kW und dem grosszügig gestalteten Arbeitsraum ist das neue MÄGERLE-Schleifzentrum unter anderem für die Bearbeitung von Turbinenleit- und -laufschaufeln sowie von Hitzeschilden in der Flugzeug- und Energieindustrie prädestiniert. MÄGERLE baut die MFP 100 standardmässig mit einer 2-Achsen-NC-Kombination. Optional kann das Schleifzentrum zur 3-Achsen NC-Kombination aufgerüstet werden. Ein besonderes Merkmal der MFP 100 ist das Wechselsystem für Werkzeuge und Abrichtrollen. Durch den Einsatz des Zweifach-Doppelgreifers lassen sich die Nebenzeit deutlich reduzieren. Auch in der Bearbeitungsvielfalt zeigt sich die MFP 100 von einer ganz neuen Seite. Die Standardausführung mit insgesamt 30 Werkzeugaufnahmen lässt sich optional auf bis zu 60 erweitern. Die Bestückung ist mit allen beliebigen Werkzeugen möglich: Bohrer, Fräser, CBN-Scheiben oder Messtaster. Ihren Leistungsmerkmalen zum Trotz besticht die MFP 100 mit einem kompakten Design. Mit 4,6 Metern Breite und 4 Metern Tiefe ist die Stellfläche für eine Schleifmaschine dieser Kategorie ausgesprochen gering. Das Beladen des NC-Tisches geschieht bequem von oben und von vorne, entweder manuell, mit Kran oder mit Roboter. Der einfache rückseitige Zugang für Wartungs- und Instandhaltungsarbeiten unterstützt die ausgezeichnete Ergonomie des MÄGERLE-Schleifzentrums.

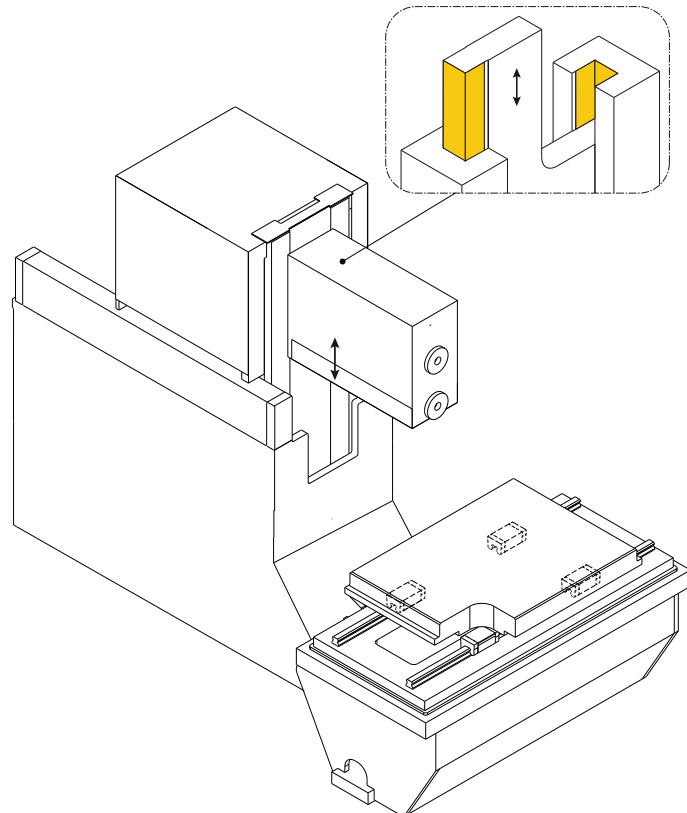


Hydrostatikführungen

Verschleissfreies Führungskonzept



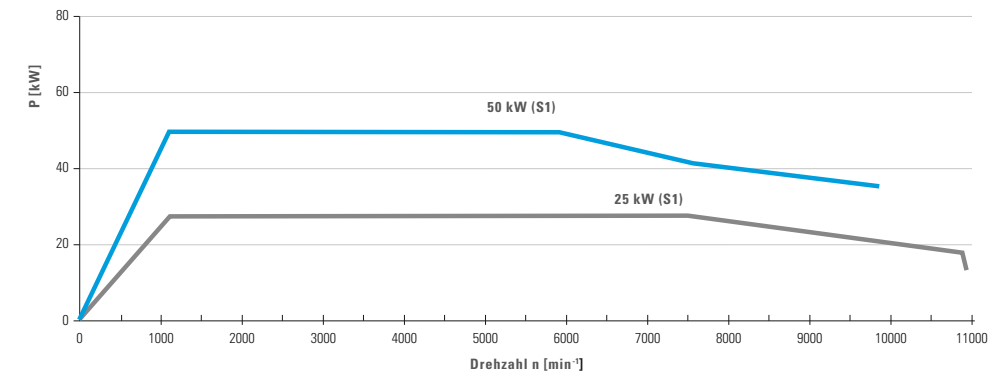
Das einzigartige Konstruktionsprinzip der MÄGERLE-Schleifmaschine bildet die Grundlage der gesamten Maschinenqualität. Der Achsenaufbau wird über hydrostatische Umgriffsführungen von einem dünnen Ölfilm getragen und ist komplett vom Maschinenbett getrennt. Integrierte Ölkammern halten den Prozess ungeachtet thermischer Schwankungen stabil. So meistern die Schleifmaschinen von MÄGERLE hohe Belastungen verschleissfrei, auch im Langzeitbetrieb. Der Ölfilm wirkt schwingungsdämpfend und garantiert die hochpräzise Bearbeitung von einfachen bis zu komplexen Werkstücken.



Kraftvolle Schleifscheibenantriebe

Leistungskurven (S1)

Schleifspindelantriebe horizontal



Präzise und zuverlässig bis ins Detail

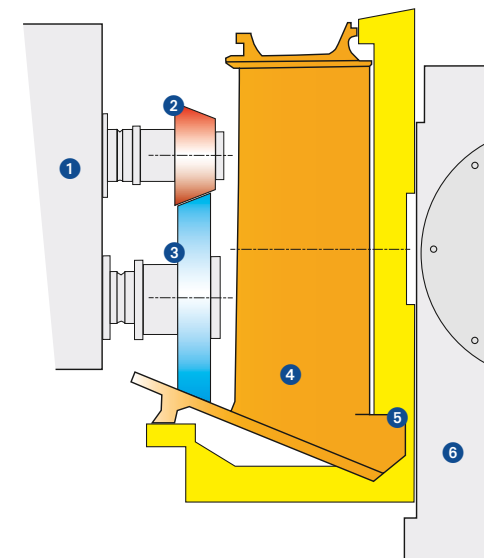
MÄGERLE garantiert bei den Schleifmaschinen Präzision und Zuverlässigkeit bis ins Detail. Wassergekühlte Direktantriebsmotoren für die Schleifspindeln sichern Höchstleistungen im Dauerbetrieb. HSK Flanschsaufnahmen sind der Schlüssel für schnelle Werkzeugwechsel bei

absoluter Wiederholgenauigkeit. Ein optionales Auswuchtssystem balanciert ungleiche Kräfteverhältnisse in der rotierenden Schleifscheibe dynamisch aus.

Spitzenreiter bei der Schleifleistung

Starke Motoren treiben bei den MÄGERLE-Schleifmaschinen die Spindeln an und führen hinsichtlich der Abtragsleistung zu herausragenden Ergebnissen. Die Flach- und Profilschleifmaschinen von MÄGERLE verbinden so Spitzenqualität mit einem Höchstmass an Produktivität.

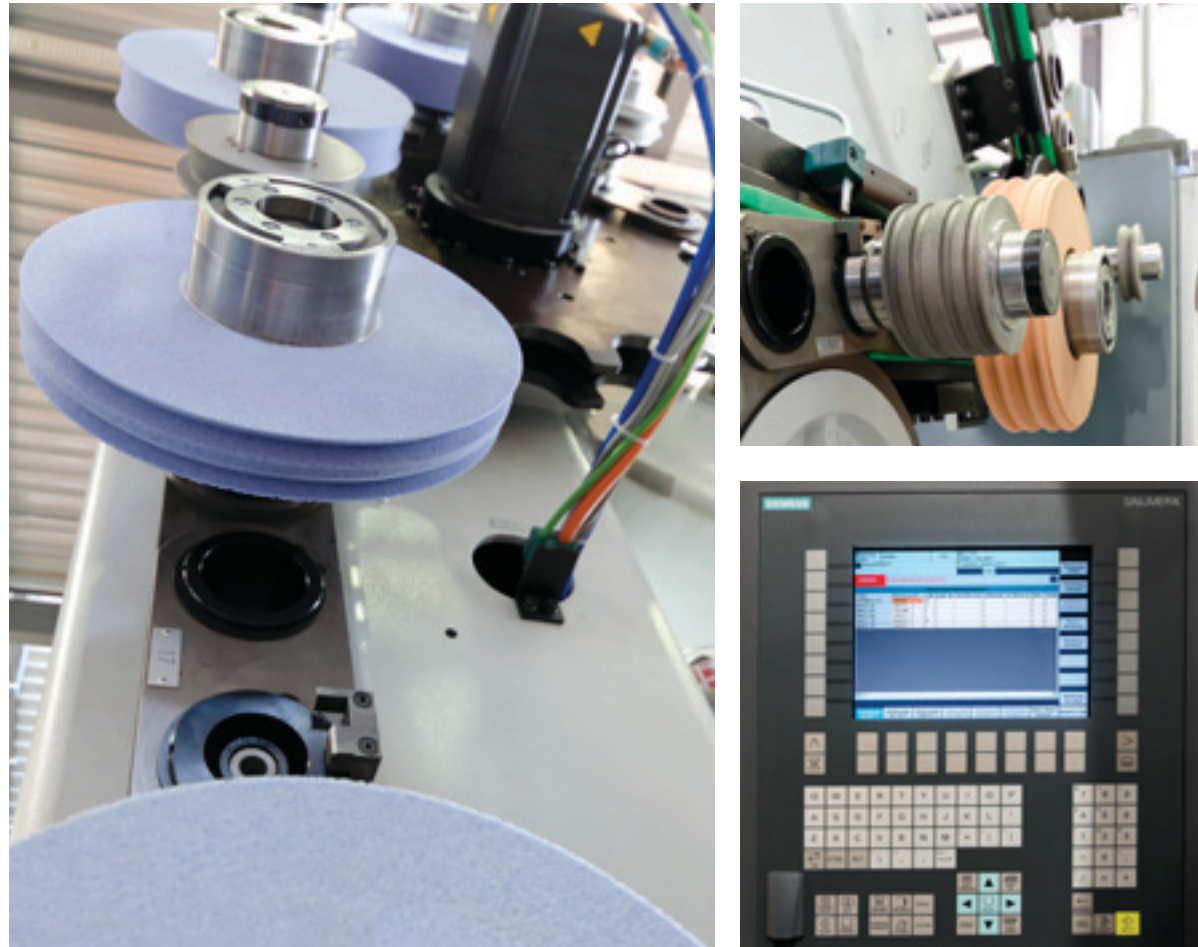
Arbeitsraumkonfiguration



MFP 100 Arbeitsraumkonfiguration

- 1 Schleifsupport mit 2 Schnellwechselfspindeln
- 2 Diamantprofilrolle
- 3 Bearbeitungswerkzeug
- 4 Werkstück
- 5 Vorrichtung
- 6 NC-Teilapparat 2-/3-Achsen

Werkzeugwechselsystem für anspruchsvolle Anwendungen



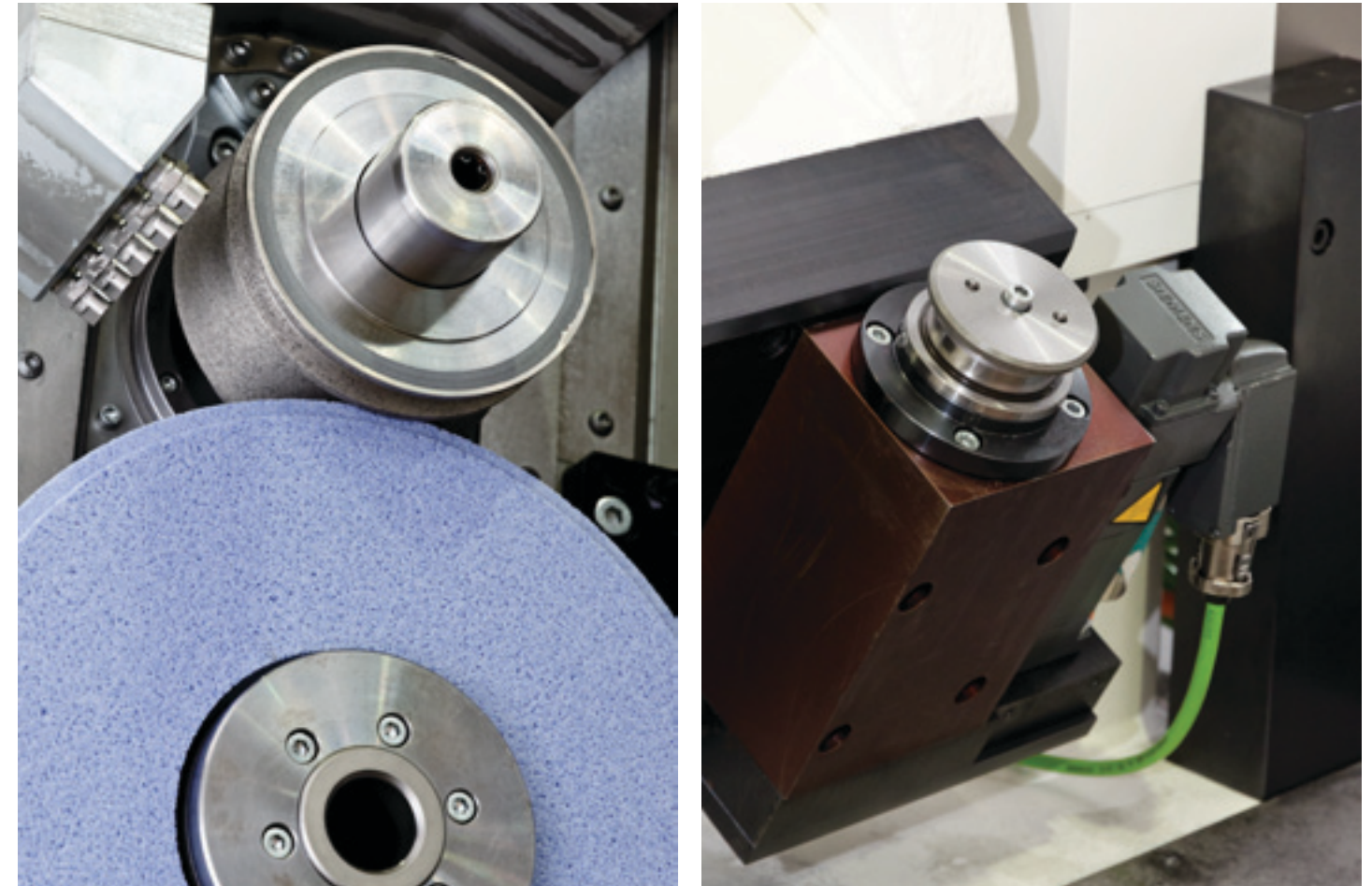
Kurze Werkzeugwechselzyklen

Ein herausragendes Merkmal der MFP 100 ist das überlegene Wechselsystem für Werkzeuge und Abrichtrollen. Der Zweifach-Doppelgreifer wechselt Schleifscheiben und die zugehörigen Diamantprofilrollen je nach Wahl gleichzeitig oder unabhängig voneinander. Daraus resultiert eine merkliche Reduktion der Nebenzeiten. Zu den stark beschleunigten Werkzeugwechselzyklen kommt eine deutlich erhöhte Achsdynamik. Die mit dem neuen Schleifzentrum MFP 100 insgesamt gesteigerte Produktivität führt zu einer spürbaren Senkung der Stückkosten.

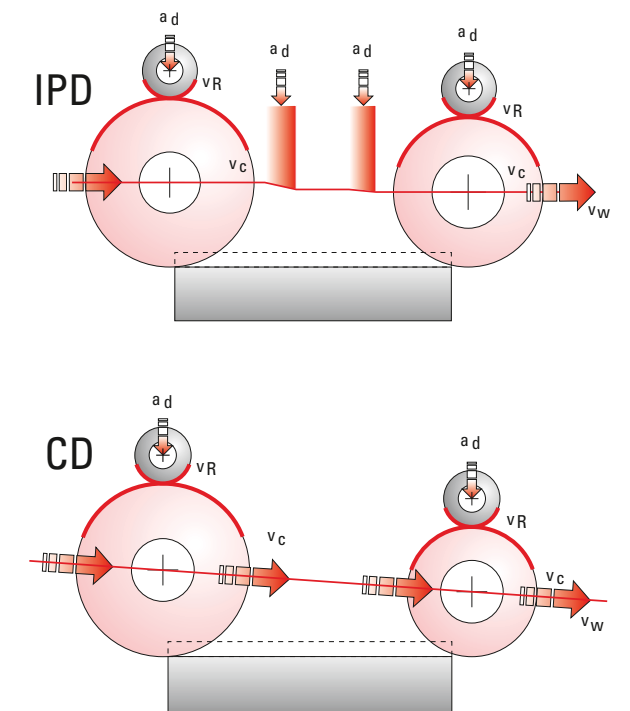
Bis zu 60 Werkzeugpositionen

Der Werkzeugwechsler der MFP 100 ist skalierbar. In der Standardausführung kann er mit bis zu 30 Werkzeugaufnahmen ausgestattet werden. Die Erweiterung auf bis zu 60 Werkzeugpositionen ist optional möglich. Entsprechend grosszügig ist das Tool-Management der MFP 100 ausgelegt, das bis zu 500 verschiedene Werkzeuge verwalten kann. Neben Schleifscheiben mit max. 300 mm Durchmesser und den zugehörigen Diamantprofilrollen mit max. 160 mm Durchmesser ist das Bestücken des Werkzeugwechslers mit allen anderen Werkzeugen wie Bohrer, Fräser, CBN-Scheiben oder Messtaster möglich.

Das richtige Abrichtverfahren

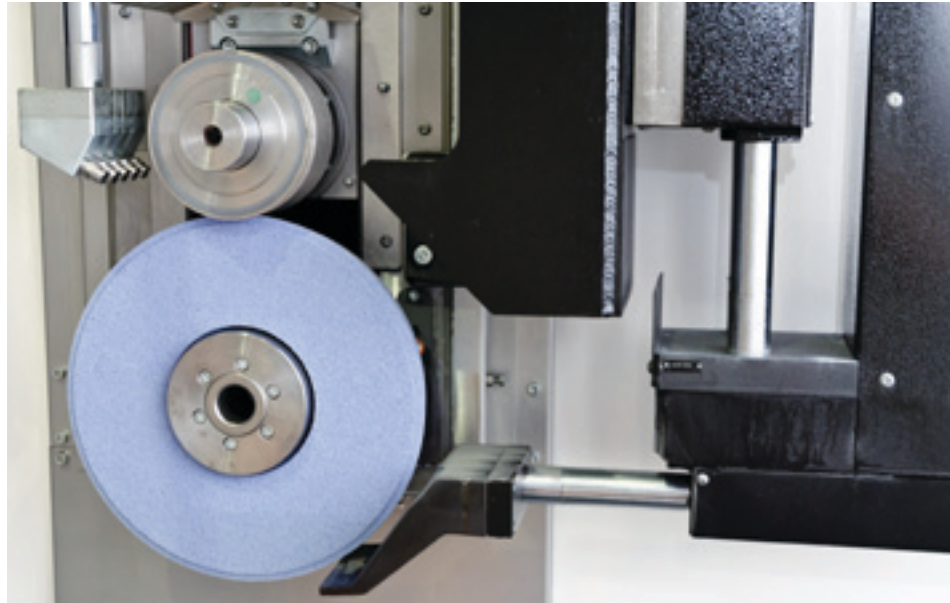


Das Abrichten der Schleifscheiben ist ein entscheidender Faktor für die Wirtschaftlichkeit eines Schleifprozesses. Mit Überkopf- und Tisch-abrichtgeräten bietet MÄGERLE professionelle Lösungen für die unterschiedlichen Anforderungen, die an diesen Prozessschritt gestellt werden. Das Überkopfprinzip entfaltet besonders beim kontinuierlichen Abrichtprozess (CD) und beim Intervallverfahren (IPD) sein Potenzial. Tisch-abrichtgeräte kommen bei stehenden oder rotierenden Abrichtwerkzeugen zum Einsatz, wobei das rotierende Prinzip beim Rolldiamantieren, Crushieren oder Formabrichten zu Bestergebnissen führt. Für den Antrieb der Abrichtgeräte setzt MÄGERLE Servomotoren ein, die sich über den gesamten Drehzahlbereich hinweg frei programmieren lassen.



Kühlintelligenz

Perfekter Schutz des Bearbeitungsraums, lange Lebensdauer des Gesamtsystems



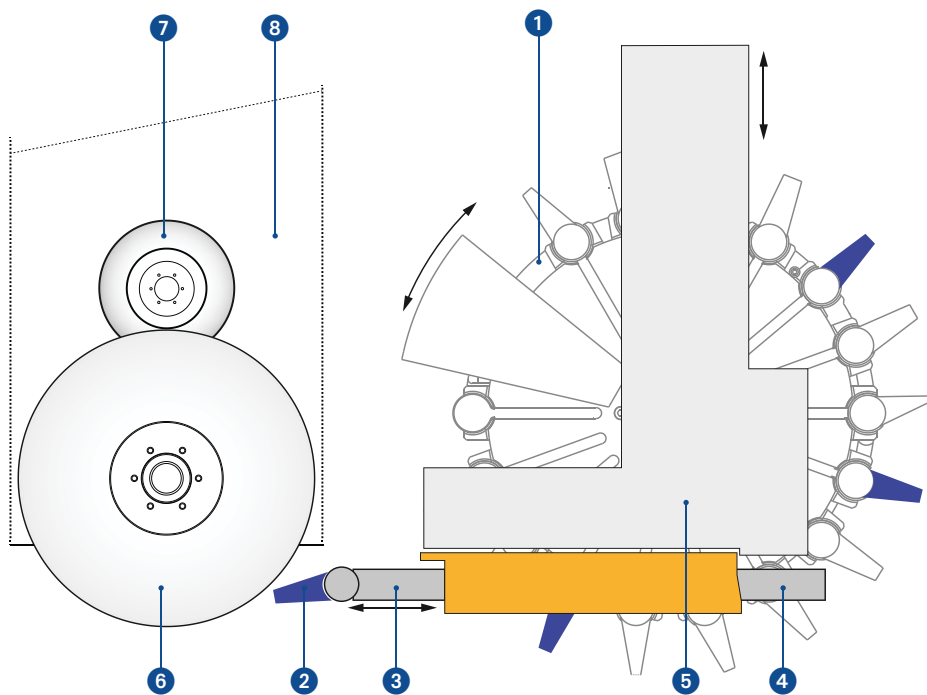
Kostensparende Kühlintelligenz

Die aktuellen NC-Steuerungen der MÄGERLE Schleifzentren ermöglichen eine exakte Positionierung der Kühlmittelzuführung unter Einbezug der jeweiligen Schleifscheibengeometrie über 2 NC-Achsen. Eine optionale Profilanpassung erlaubt darüber hinaus den Kühlmittelstrahl ex-

akt auf die zu bearbeitenden Zonen des Werkstücks zu fokussieren. Zusätzlich ermöglicht die integrierte Innenkühlung in Kombination mit Bearbeitungswerkzeugen eine weitere Kühloptimierung. Mit dem integrierten automatischen Düsenwechsler werden minimalen Stillstand-

zeiten erreicht. Damit bringen minimale Kühlmittelmengen ein Maximum an Kühlleistung. Sperrluftbeaufschlagte Labyrinthdichtungen schützen sämtliche Lagerungen innerhalb des Bearbeitungsraums vor Verschmutzungen und tragen zur hohen Lebensdauer des Gesamtsystems bei.

Automatischer Kühlschmiermittel-Düsenwechsler



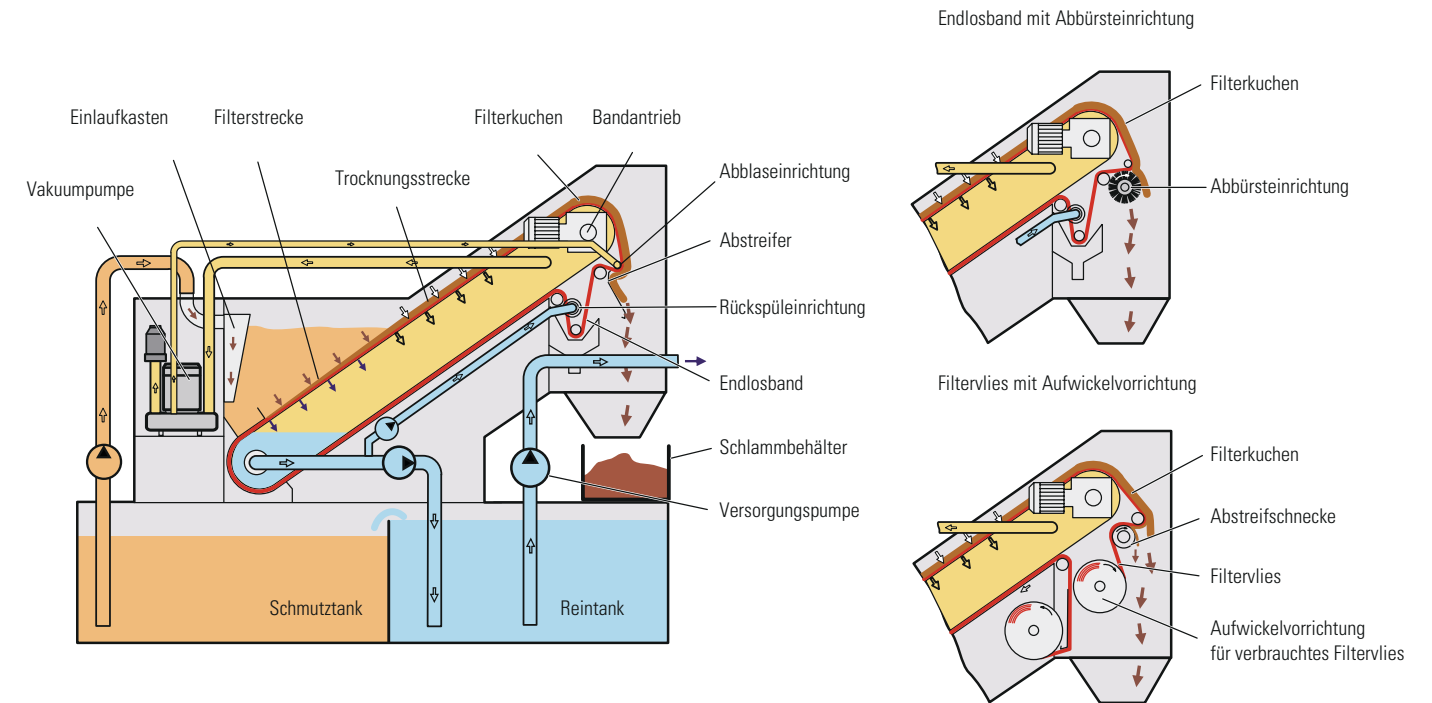
MFP 100

Düsenwechslerkonfiguration

- 1 Düsenwechslermagazin
- 2 Kühlmitteldüse
- 3 Horizontale Düsenzustellung
- 4 Kühlwasserzuführung
- 5 Vertikale Düsenzustellung
- 6 Schleifscheibe
- 7 Abbrichtrolle
- 8 Schleifsupport

Kühlmittelreinigungsanlagen

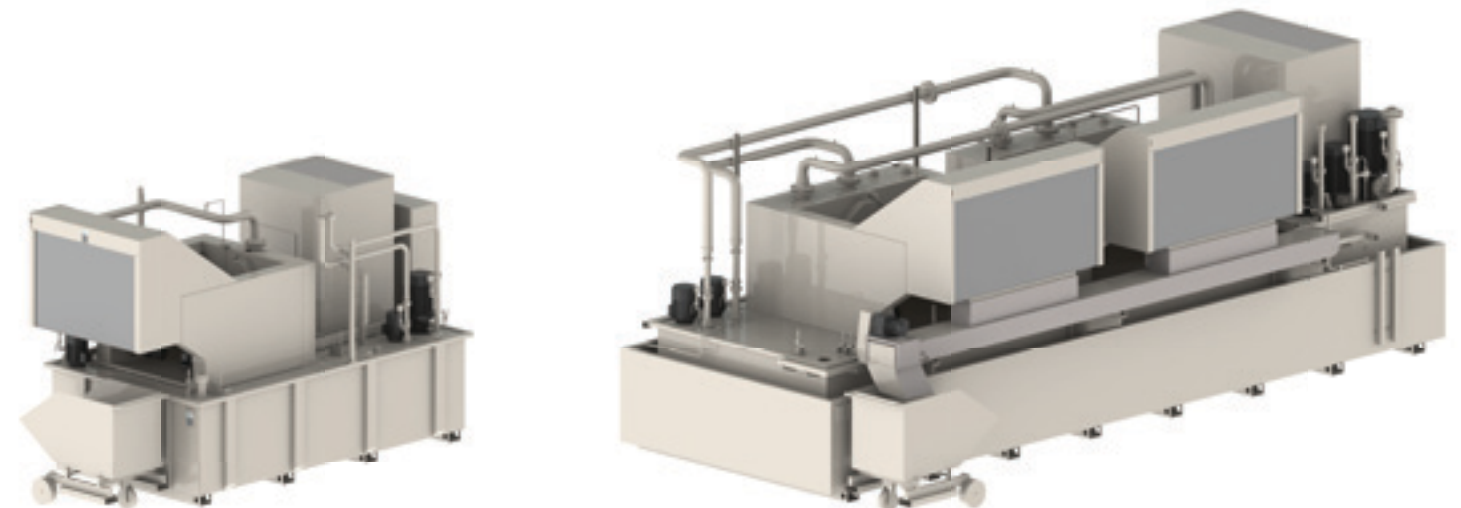
Für jede Anwendung die optimale Lösung



Den Gesamtprozess im Blick

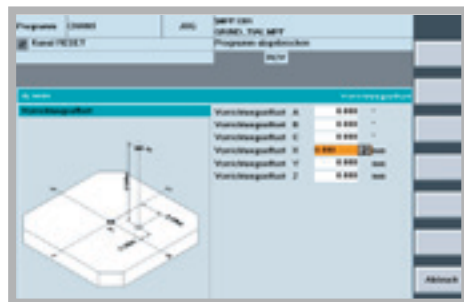
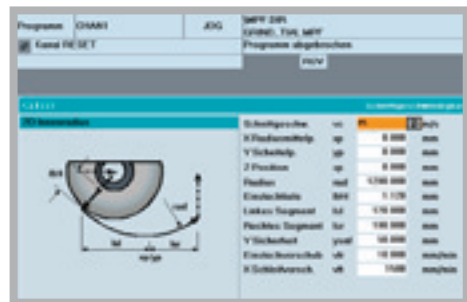
MÄGERLE versteht den Schleifprozess als ein Gesamtsystem unterschiedlicher Komponenten und schafft damit die Voraussetzungen für eine hohe Wirtschaftlichkeit. Eine zentrale Bedeutung hat die Anlagenkonzeption für das Zuführen und Reinigen des Kühlmittels. Nur die richtige Dimensionierung führt zur Ausschöpfung des

ganzen Kühlmittelpotenzials bei geringen Entsorgungskosten. Unter Berücksichtigung dieser ökonomischen und ökologischen Aspekte erarbeitet MÄGERLE gemeinsam mit dem Zulieferer von Kühlmittelanlagen ganzheitliche Lösungen für die kundenspezifischen Bedürfnisse.



Steuerung

Arbeitsicherheit und Bedienerfreundlichkeit im Fokus



Bei MÄGERLE arbeiten erfahrene Softwareingenieure kontinuierlich an der Verbesserung und Optimierung der Steuerungskonzepte. Im Fokus stehen die intuitive Bedienung und ein Höchstmass an Arbeits- und Produktionssicherheit. Die frei programmierbare Software erlaubt es, die Steuerung werkstückspezifisch und den

Kundenanforderungen gemäss zu konfigurieren. Ein mobiles Handbediengerät mit Visualisierungen aller relevanten Funktionen am LCD-Monitor vereinfacht und beschleunigt das präzise Einrichten der Maschine direkt am Werkstück. Über die Steuerung SIEMENS Sinumerik 840D solution line ist der automatisierte Betrieb

der MÄGERLE Schleifzentren mit genauer Ansteuerung der einzelnen Achsen gesichert. So bilden Steuerungsarchitektur und Maschine bei MÄGERLE eine perfekt funktionierende, auf die Kundenbedürfnisse ausgerichtete Einheit.

Customer Care

MÄGERLE Flach- und Profilschleifmaschinen sollen möglichst lange die Kundenanforderungen erfüllen, wirtschaftlich arbeiten, zuverlässig funktionieren und jederzeit verfügbar sein. Vom „Start up“ bis zum „Retrofit“ – unser Customer Care ist während der gesamten Lebensdauer Ihrer Maschine für Sie da. Weltweit stehen Ihnen 3 kompetente HelpLines und mehr als 11 Service Techniker in Ihrer Nähe zur Verfügung:

- Wir sind schnell bei Ihnen und bieten unkomplizierte Unterstützung an.
- Wir unterstützen Sie bei der Produktivitätssteigerung.
- Wir arbeiten professionell, zuverlässig und transparent.
- Wir sorgen im Problemfall für eine professionelle Lösung.



Start up
Inbetriebnahme
Gewährleistungsverlängerung



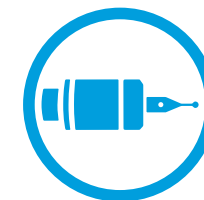
Qualification
Schulung
Produktionsunterstützung



Prevention
Wartung
Inspektion



Service
Kundendienst
Kundenberatung
HelpLine
Teleservice



Material
Ersatzteile
Austauschteile
Zubehör

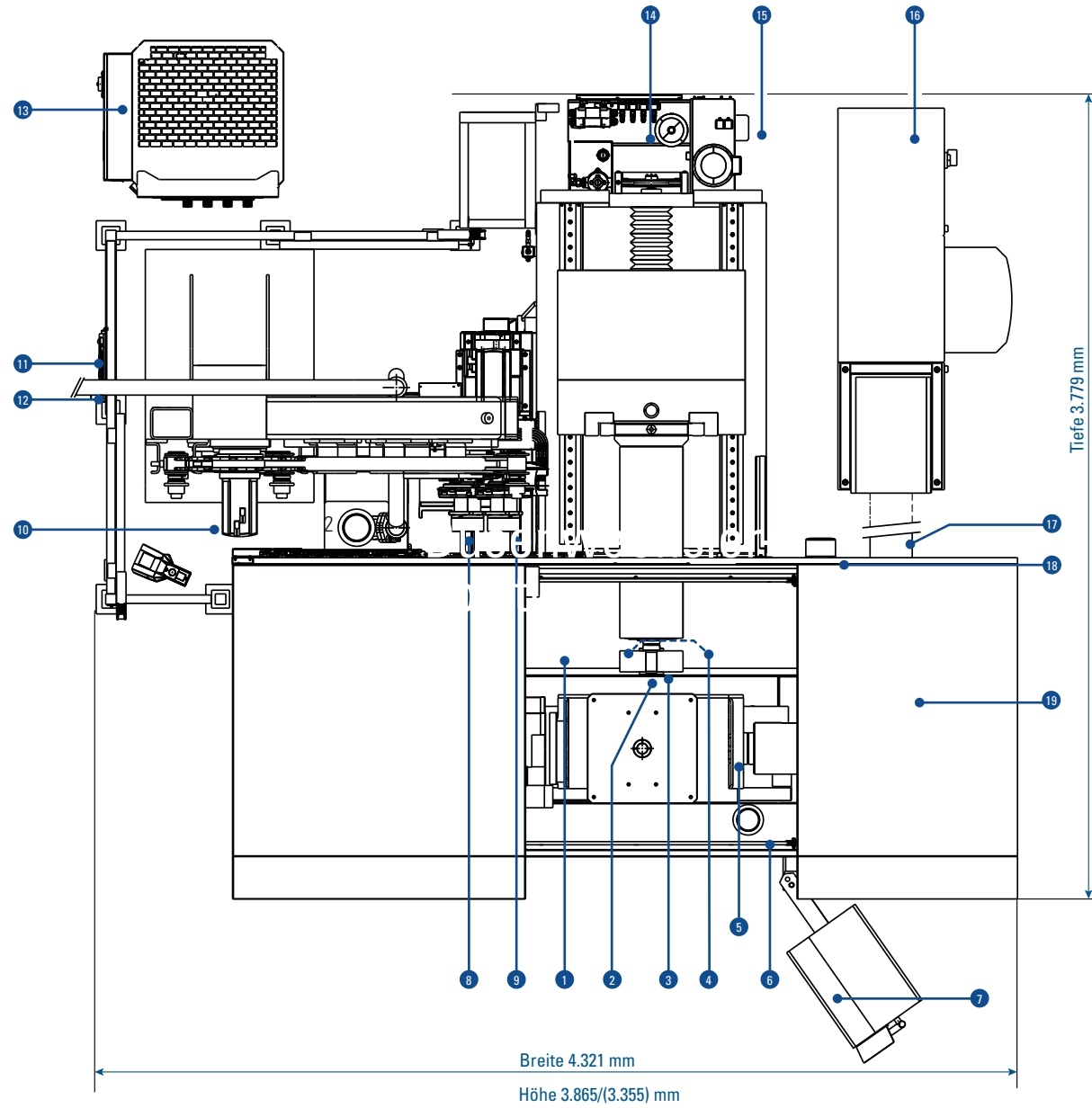


Rebuilt
Maschinenüberholung
Baugruppenüberholung



Retrofit
Umbauten
Nachrüstungen

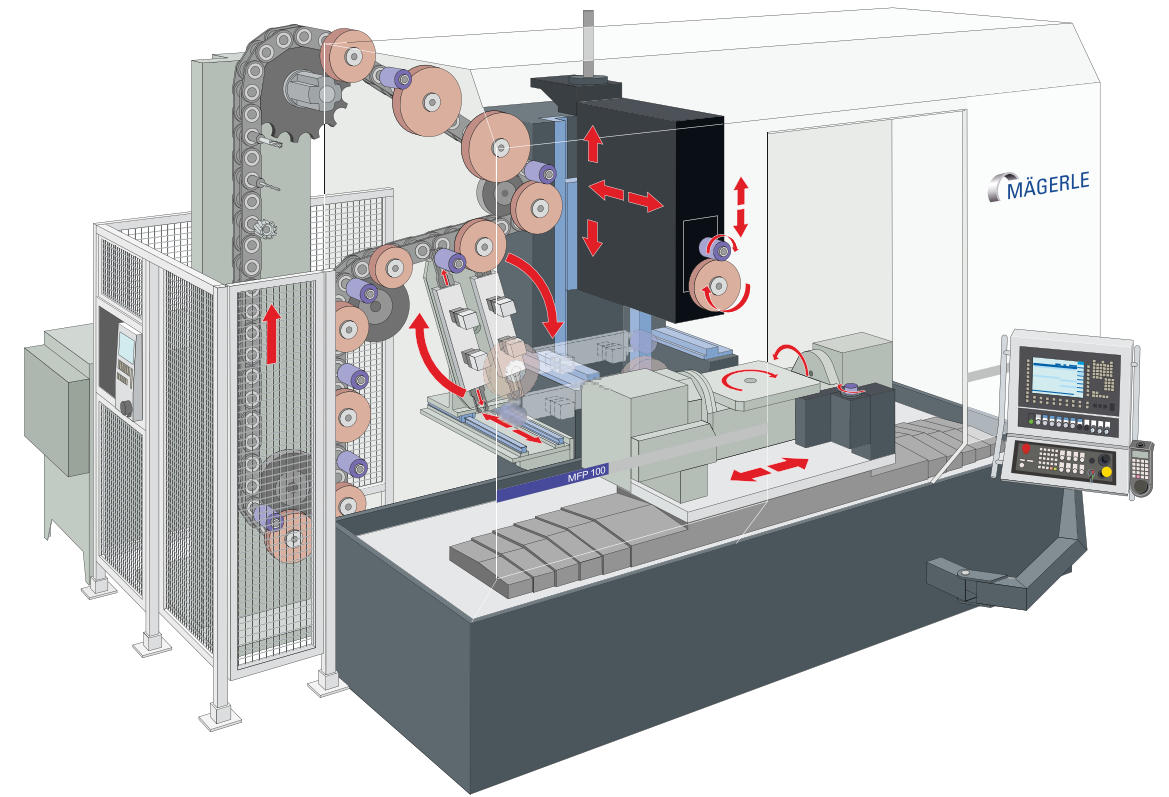
Grundriss/Layout



MFP 100 Maschinenkonfiguration

1	MFP 100 Arbeitsraum	11	Eingabestation für Werkzeugverwaltung
2	Schnellwechselfspindel für Bearbeitungswerkzeuge	12	Schnittstelle zu Kühlwasseraufbereitung
3	Schnellwechselfspindel für Diamantformrollen	13	Kühlsystem für Spindeltriebe
4	Automatische Kühlwasserdüsen	14	Hydrostatik- / Hydraulikaggregat
5	NC-Teilapparat 2-/3-Achsen	15	Zentralschmierung
6	Abrichtgerät	16	Elektroschrank
7	Sinumerik 840D Steuerung	17	Dunstabsaugung (Schnittstelle)
8	Werkzeugwechsler für Bearbeitungswerkzeuge	18	Automatischer Türantrieb
9	Werkzeugwechsler für Diamantformrollen	19	Spritzschutzkabine
10	Werkzeugwechslermagazin		

Technische Daten



Technische Daten MFP 100

X-Achse - Längshub	mm	1000
Verfahrgeschwindigkeit	mm/min	0...40.000
Y-Achse - Vertikalhub	mm	900
Verfahrgeschwindigkeit	mm/min	0...30.000
Z-Achse - Querhub	mm	750
Verfahrgeschwindigkeit	mm/min	0...30.000
Schleifspindeltrieb - Leistung max.	kW	50
Drehzahlbereich max.	min ⁻¹	0...10.000
V-Achse Profileinrollvorrichtung, Rollenbreite, max.	mm	100
Werkzeugwechslerpositionen	n/Pos	30/60
Düsenwechslerpositionen (optional)	n/Pos	16
Schleifscheibenumfangsgeschwindigkeit	m/s	35/50/63
Schleifscheibendimensionen (Ø-Aussen x B x Ø-Bohrung)	mm	300 x 100 x 76,2
NC-Teilapparat Schwenkachsen	n/Achsen	2/3
Überkopfbrichteinheit für		CD/IPD/HSD
2 Schnellspannspindeln		HSK-B80
integriertes zusätzliches schwenkbares Abrichtgerät		
Messsystem mit Messtaster		

Technische Änderungen vorbehalten



Mägerle AG Maschinenfabrik
Allmendstrasse 50
CH-8320 Fehraltorf
Tel. +41 43 355 66 00
Fax +41 43 355 65 00
sales@maegerle.com
www.maegerle.com

BLUECOMPETENCE

Alliance Member

Partner der Nachhaltigkeitsinitiative
des Maschinen- und Anlagenbaus

